



Rev. 20210915



ORIGINAL INSTRUCTIONS ALKUPERÄISEN KÄYTTÖOHJEEN KÄÄNNÖS ORIGINAALKASUTUSJUHENDI TÖLGE

CARGO TROLLEYS SIIRTOALUSTAT SIIRDEALUSED

SIALU





Note: Owner/Operator must read and understand this instruction manual before using the product. Incorrect use may lead to personal injury or property damage. To be used only by competent personnel. Retain this instruction manual for future reference. Internal use only and on a flat, hard, non-slip and clean surface!

GENERAL DESCRIPTION

Cargo trolleys are ideal for all kinds of heavy equipment moving, machinery installation and maintenance.

FEATURE

- Low height – excellent transport safety.
- Requires relatively small pulling force – easy/light transportation (about 3 % of overall load in ideal position).
- Easy to combine, strong adaptation.
- Small equipment, easy storage.

SAFETY INSTRUCTIONS

- Inspect the cargo trolley before each use for visible signs of damage. Check that all wheels rotate smoothly. Do not use the product if any defect, distortion or malfunction is found. Remove it from service immediately and turn to a professional. For some models there are spare part wheels available from the manufacturer / Haklift Oy.
- Do not overload the cargo trolleys. Capacities are marked on the products.
- Pay particular attention to the slowdown of the load. Please note that cargo trolleys do not have integrated brakes.
- Internal use only and on a flat, hard, clean and dry surface.
- Do not use on upward or downward slopes.
- Make sure there are no obstacles or people in the way of the cargo route.
- Keep a safe distance to the load that is being moved. Do not put any part of the body in front of the moving load/cargo trolley or under the load.
- Do not use cargo trolleys to move persons.
- Always move the load smoothly and carefully.
- Keep loads evenly distributed/balanced over the cargo trolley platform (area intended for load bearing).
- Do not use attachments or adapters of any type to modify the cargo trolleys.
- Do not make any modifications to the product. Do not remove the markings/labels.
- Keep the cargo trolleys clean. Store them in a dry and safe place protected from corrosion.

PRODUCT CODE	MAX. LOAD (T)
<i>SIALU15</i>	1,5
<i>SIALU2.5</i>	2,5
<i>SIALU3</i>	3
<i>SIALU6</i>	6
<i>SIALU60</i>	6
<i>SIALU80</i>	8
<i>SIALU120</i>	12
<i>SIALU150</i>	15
<i>SIALU180</i>	18
<i>SIALU4S</i>	4/SET
<i>SIALU8S</i>	8/SET
<i>SIALU12S</i>	12/SET
<i>SIALU24S</i>	24/SET
<i>SIALU4TAN</i>	4
<i>SIALU8TAN</i>	8
<i>SIALU12TAN</i>	12
<i>SIALU24TAN</i>	24
<i>SIALU2PYO</i>	2
<i>SIALU4PYO</i>	4
<i>SIALU300SET</i>	30/SET
<i>SIALU600SET</i>	60/SET
<i>SIALU075TK</i>	0,75
<i>SIALU25TK</i>	2,5
<i>SIALU50TK</i>	5
<i>SIALU80TK</i>	8
<i>SIALU150TK</i>	15
<i>SIALU200TK</i>	20
<i>SIALU500TK</i>	50
<i>SIALU60T</i>	6
<i>SIALU80T</i>	8
<i>SIALU120T</i>	12
<i>SIALU150T</i>	15
<i>SIALU180T</i>	18



Huomio: Laitteen käyttäjän tulee lukea ymmärtäen tämä käyttöohje ennen tuotteen käyttöä. Väärinkäyttö voi johtaa henkilövahinkoon tai omaisuusvaurioon. Tuote soveltuu käytettäväksi vain pätevän henkilön toimesta. Säilytä tämä dokumentti tulevaa tarvetta varten. Vain sisäkäyttöön tasaisella, kovalla, liukumattomalla ja puhtaalla alustalla!

YLEINEN KUVAUS

Siirtoalustat soveltuvat kaikenlaisiin raskaiden laitteiden ja koneiden siirtoihin sekä koneiston asennukseen ja kunnossapitoon.

OMINAISUUDET

- Matala korkeus – hyvä kuljetusturvallisuus.
- Vaatii verrattain pienen vetämisvoiman – helppo ja kevyt kuljetus (n. 3 % kokonaiskuormasta ideaaliasennossa).
- Helppo yhdistellä, hyvä mukautumiskyky.
- Pienikokoisuus, helppo varastoida.

TURVALLISUUS

- Tarkasta siirtoalusta näkyvien vaurioiden varalta ennen jokaista käyttöä. Tarkista, että kaikki pyörät pyörivät sujuvasti. Älä käytä tuotetta, jos jokin vika, muodonmuutos tai toimintahäiriö havaitaan. Poista se käytöstä välittömästi ja käänny pätevän ammattihenkilön puoleen. Joihinkin malleihin on saatavilla varaosapyöriä valmistajalta / Haklift Oy:lta.
- Älä ylikuormita siirtoalustoja. Kapasiteetit ovat merkittynä tuotteisiin.
- Kiinnitä erityistä huomiota kuorman hidastamiseen. Ota huomioon, että siirtoalustoissa ei ole integroituja jarruja.
- Vain sisäkäyttöön tasaisella, kovalla, puhtaalla ja kuivalla pinnalla.
- Älä käytä ylä- tai alamäissä.
- Varmista, että kulkureitillä ei ole esteitä tai ihmisiä.
- Säilytä turvallinen etäisyys liikutettavaan kuormaan. Älä laita mitään kehon osaa liikkuvan kuorman/siirtoalustan eteen tai sen alle.
- Älä käytä siirtoalustoja ihmisten kuljettamiseen.
- Liikuta kuormaa aina tasaisesti ja varovasti.
- Huolehdi, että kuorma on tasapainotettu siirtoalustan tasolle/pöydälle (kuorman kantamiseen tarkoitettu alue).
- Älä käytä minkäänlaisia lisäosia siirtoalustojen kanssa.
- Älä tee mitään muutoksia tuotteeseen. Älä poista tuotteen merkintöjä.
- Pidä siirtoalustat puhtaana. Säilytä kuivassa ja turvallisessa paikassa suojattuna korroosiolta.

TUOTEKOODI	MAX. KUORMA (T)
SIALU15	1,5
SIALU2.5	2,5
SIALU3	3
SIALU6	6
SIALU60	6
SIALU80	8
SIALU120	12
SIALU150	15
SIALU180	18
SIALU4S	4/SETTI
SIALU8S	8/SETTI
SIALU12S	12/SETTI
SIALU24S	24/SETTI
SIALU4TAN	4
SIALU8TAN	8
SIALU12TAN	12
SIALU24TAN	24
SIALU2PYO	2
SIALU4PYO	4
SIALU300SET	30/SETTI
SIALU600SET	60/SETTI
SIALU075TK	0,75
SIALU25TK	2,5
SIALU50TK	5
SIALU80TK	8
SIALU150TK	15
SIALU200TK	20
SIALU500TK	50
SIALU60T	6
SIALU80T	8
SIALU120T	12
SIALU150T	15
SIALU180T	18



Märkus: Omanik/kasutaja peab enne toote kasutamist selle kasutusjuhendi läbi lugema ja sellest aru saama. Vale kasutamine võib põhjustada kehavigastusi või varalist kahju. Kasutada ainult pädevate töötajate poolt. Hoidke see kasutusjuhend alles edaspidiseks kasutamiseks. Ainult sisekasutuseks ja tasasel, kõval, libisemiskindlal ja puhtal pinnal!

ÜLDKIRJELDUS

Siirdealused sobivad ideaalselt igasuguse rasketehnika liigutamiseks, masinate paigaldamiseks ja hoolduseks.

ISELOOMULIK

- Madal kõrgus – suurepärase transpordiohutus.
- Nõuab suhteliselt väikest tõmbejõudu – lihtne/kerge transport (ideaalses asendis umbes 3% kogukoormusest).
- Lihtne kombineerida erinevate vajadustega, hästi kohandatav.
- Mõõtmeltest väike, lihtne hoiustada.

OHUTUS

- Kontrollige enne iga kasutuskorda, et siirdealusel ei oleks nähtavaid kahjustuse tunnuseid. Kontrollige, kas kõik rattad pöörlevad sujuvalt. Ärge kasutage toodet, kui sellel on defektid, moonutused või tuvastatud rike. Eemaldage sellinetoode kasutusest viivitamatult ja pöörduge spetsialisti poole. Enamike mudelite jaoks on varurattad Haklift Oy's saadaval.
- Ärge koormake siirdealuseid üle. Lubatud koormused on toodetele märgitud.
- Pöörake erilist tähelepanu koorma aeglustumiseks. Pange tähele, et siirdevankrid ei ole varustatud piduritega.
- Kasutamiseks ainult siseruumides ja tasasel, kõval, puhtal ja kuival pinnal.
- Ärge kasutage kallakutel.
- Veenduge, et kaubatee oleks vaba takistustest ja kõrvalistest isikutest.
- Hoidke teisaldatavast koormast ohutut kaugust. Ärge asetage ühtegi kehaosa liikuva koorma või siirdevankri ette või koorma all.
- Ärge kasutage siirdevankreid inimeste transportimiseks.
- Liigutage koormat alati sujuvalt ja ettevaatlikult.
- Paigutage koorem siirdevankrile ühtlaselt, tasakaalupunkti arvestades.
- Keelatud on siirdevankritel kasutada mistahes mittekomplektseid lisasid või täiendusi.
- Ärge tehke mingeid muudatusi. Ärge eemaldage märgiseid ega silte.
- Hoidke kaubakärud puhtad, hoiustage neid kuivas ja ohutus kohas, mis on kaitstud niiskuse eest.

TOOTEKOOD	MAX. KORMUUS (T)
SIALU15	1,5
SIALU2.5	2,5
SIALU3	3
SIALU6	6
SIALU60	6
SIALU80	8
SIALU120	12
SIALU150	15
SIALU180	18
SIALU4S	4/KOMPLEKT
SIALU8S	8/KOMPLEKT
SIALU12S	12/KOMPLEKT
SIALU24S	24/KOMPLEKT
SIALU4TAN	4
SIALU8TAN	8
SIALU12TAN	12
SIALU24TAN	24
SIALU2PYO	2
SIALU4PYO	4
SIALU300SET	30/KOMPLEKT
SIALU600SET	60/KOMPLEKT
SIALU075TK	0,75
SIALU25TK	2,5
SIALU50TK	5
SIALU80TK	8
SIALU150TK	15
SIALU200TK	20
SIALU500TK	50
SIALU60T	6
SIALU80T	8
SIALU120T	12
SIALU150T	15
SIALU180T	18

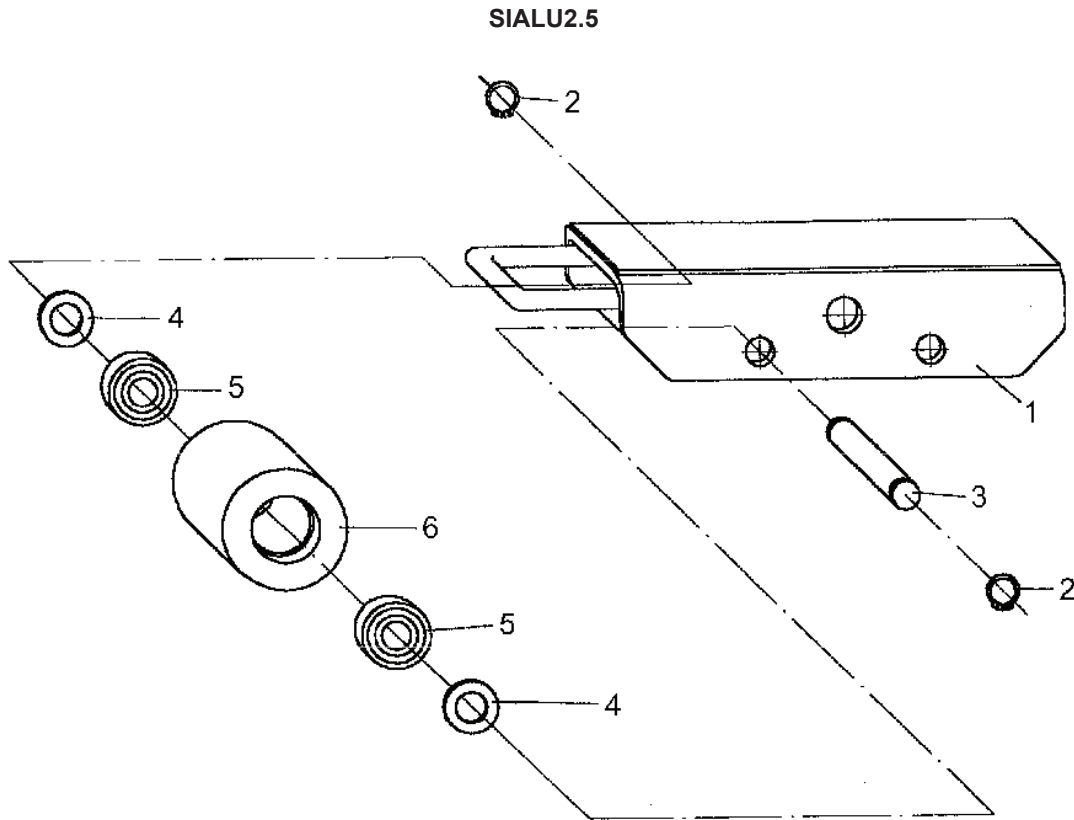


EXPLODED VIEWS & PARTS LISTS | RÄJÄYTYSKUVAT & OSALISTAT | KOOSTISOSADE VAATED & OSADE LOEND

No. = Nro = Nr.

Description = Kuvaus = Kirjeldus

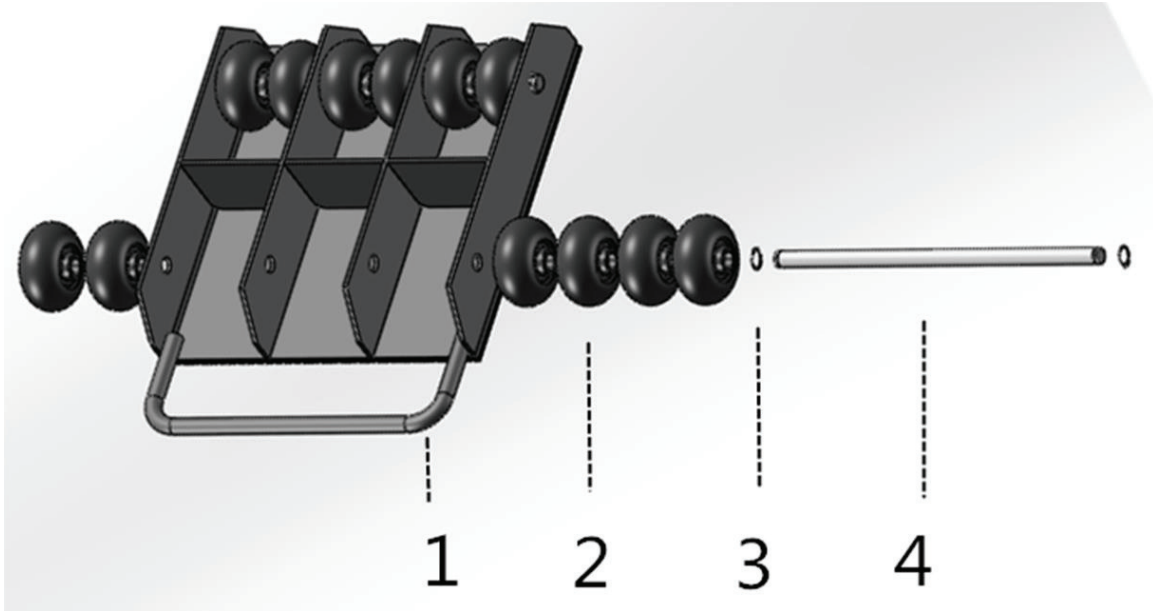
Quantity = Lukumäärä = Kogus



No.	Description	Quantity
1	Frame	1
2	Retaining ring	4
3	Axle	2
4	Washer casing	4
5	Bearing	4
6	Roller	2



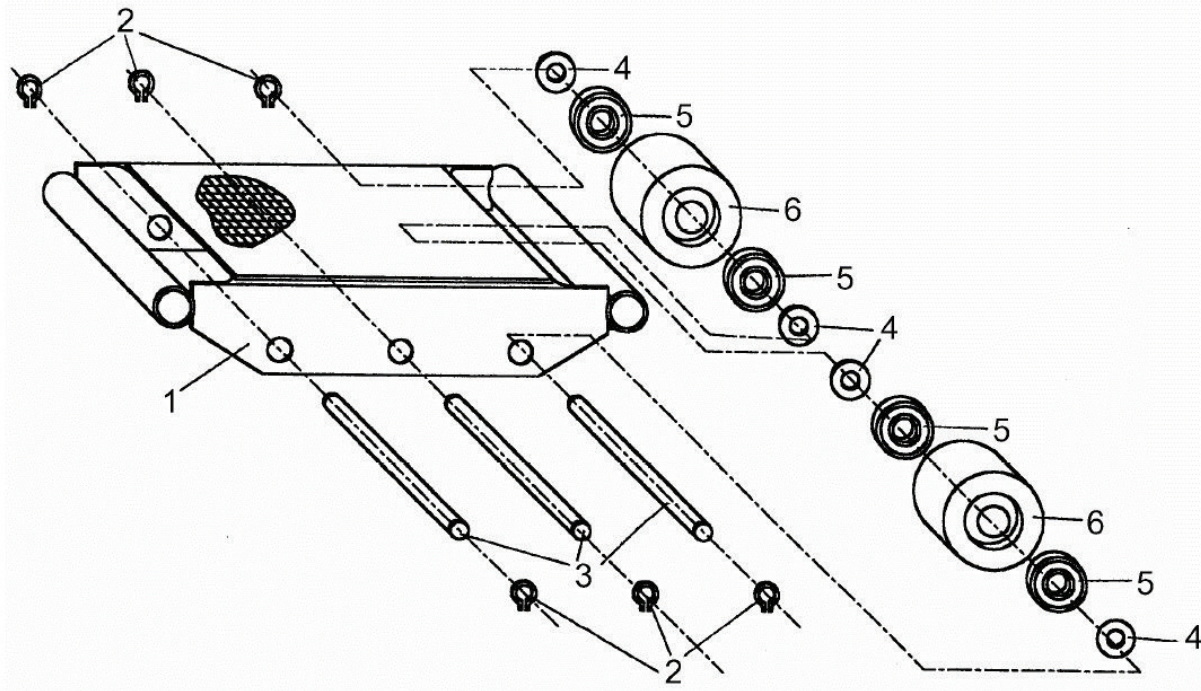
SIALU3



No.	Description	Quantity
1	Frame	1
2	Wheel	12
3	Shaft block	4
4	Axle	2



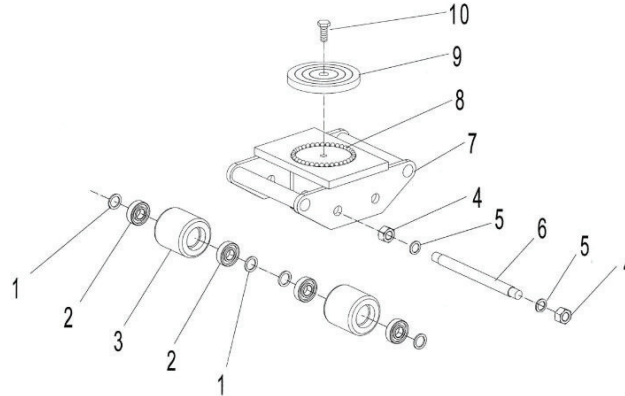
SIALU6



No.	Description	Quantity
1	Frame	1
2	Retaining ring	6
3	Axle	3
4	Washer	12
5	Bearing	12
6	Roller	6



SIALU60, SIALU80, SIALU120, SIALU150, SIALU180



SIALU60

No.	Description	Qty
1	Washer	8
2	Bearing	8
3	Wheel	4
4	Nut	4
5	Elastic Washer	4
6	Axle	2
7	Frame	1
8	Steel Ball	31
9	Turn Plate	1
10	Bolt	1

SIALU80

No.	Description	Qty
1	Washer	12
2	Bearing	12
3	Wheel	6
4	Nut	6
5	Elastic Washer	6
6	Axle	3
7	Frame	1
8	Steel Ball	31
9	Turn Plate	1
10	Bolt	1

SIALU120

No.	Description	Qty
1	Washer	16
2	Bearing	16
3	Wheel	8
4	Nut	8
5	Elastic Washer	8
6	Axle	4
7	Frame	1
8	Steel Ball	31
9	Turn Plate	1
10	Bolt	16

SIALU150

No.	Description	Qty
1	Washer	18
2	Bearing	18
3	Wheel	9
4	Nut	6
5	Elastic Washer	6
6	Axle	3
7	Frame	1
8	Steel Ball	31
9	Turn Plate	1
10	Bolt	1

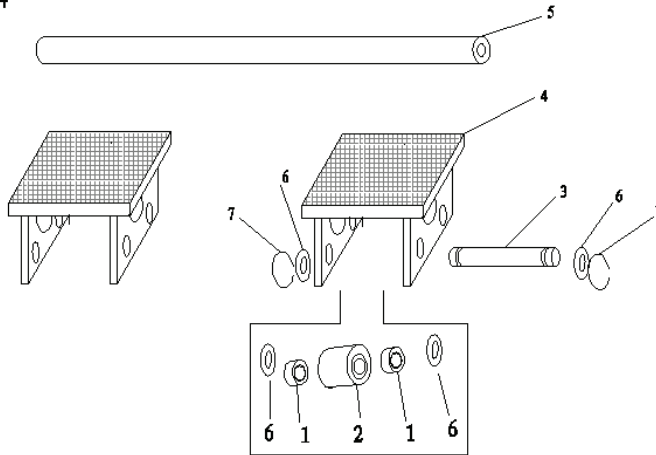
SIALU180

No.	Description	Qty
1	Washer	24
2	Bearing	24
3	Wheel	12
4	Nut	8
5	Elastic Washer	8
6	Axle	4
7	Frame	1
8	Steel Ball	31
9	Turn Plate	1
10	Bolt	1



SIALU4S

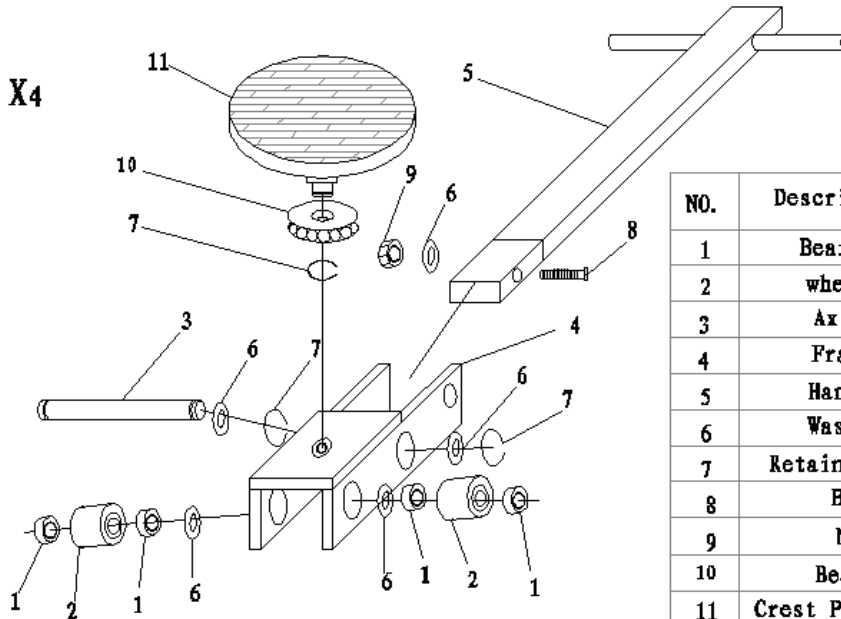
Y4



NO.	Description	Quantity
1	Bearing	8
2	Wheel	4
3	Axle	4
4	Frame	2
5	Connect Rod	1
6	Washer	8
7	Retaining Ring	8

SIALU4TAN

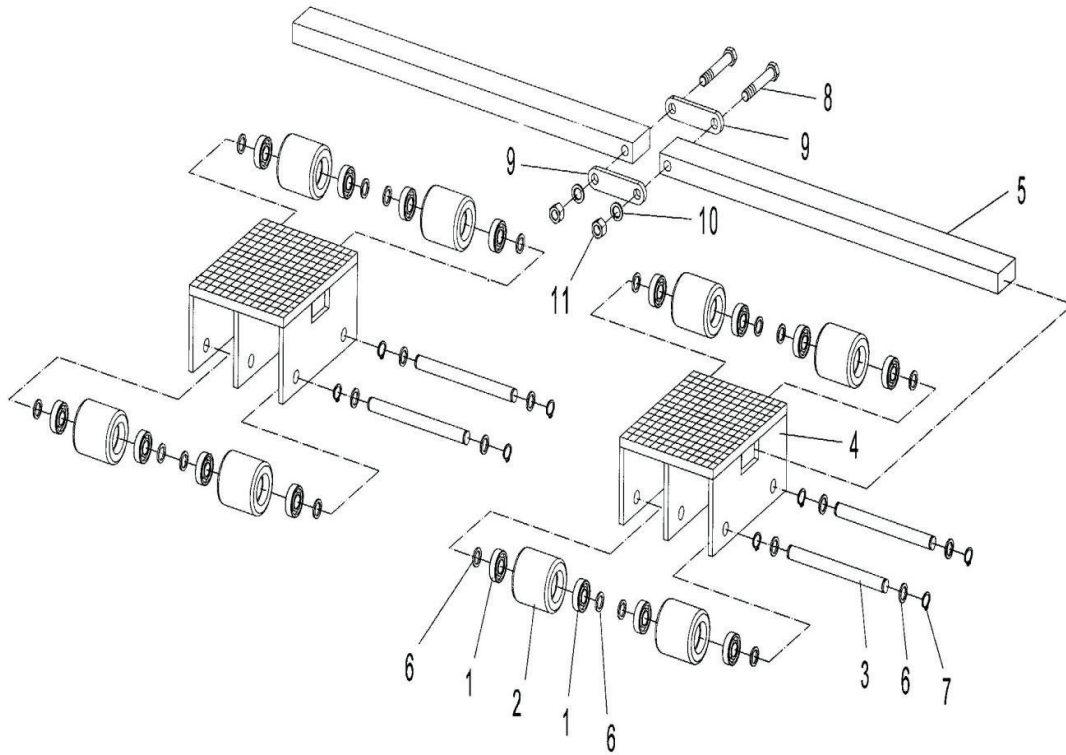
X4



NO.	Description	Quantity
1	Bearing	8
2	wheel	4
3	Axle	2
4	Frame	1
5	Handle	1
6	Washer	9
7	Retaining Ring	5
8	Bolt	1
9	Nut	1
10	Bearing	1
11	Crest Plank Arts	1



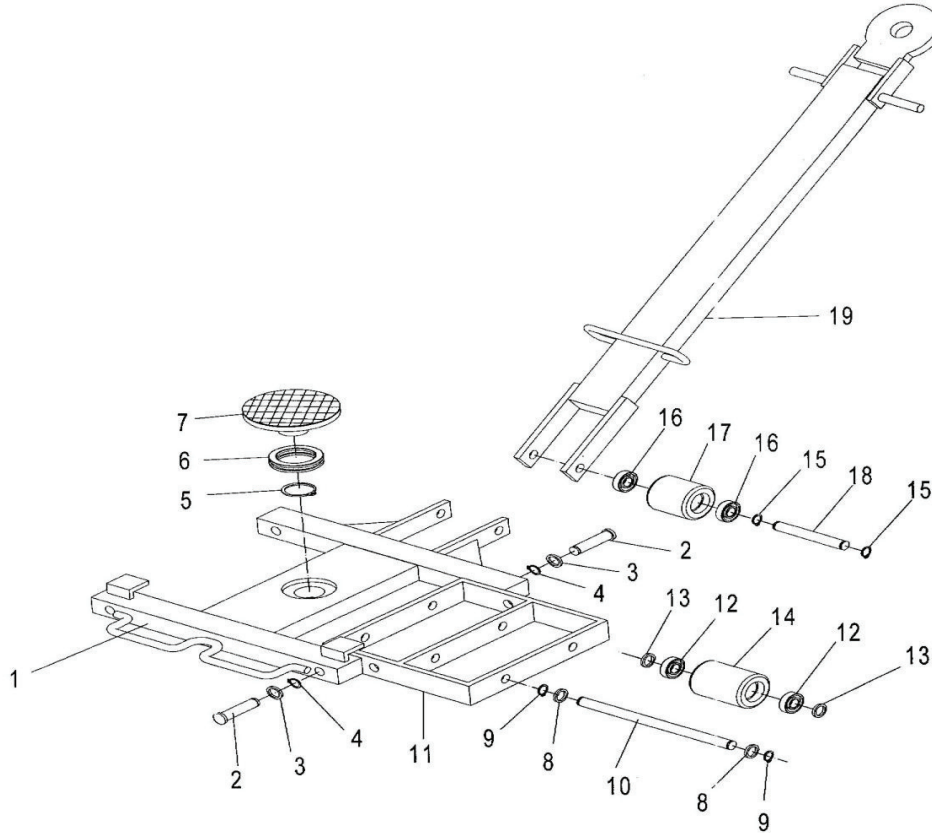
SIALU8S



No.	Description	Quantity
1	Bearing	16
2	Wheel	8
3	Axle	4
4	Frame	2
5	Connect Rod	2
6	Washer	26
7	Retaining Ring	8
8	Bolt	2
9	Connect Plank	2
10	Elastic Washer	2
11	Nut	2



SIALU8TAN

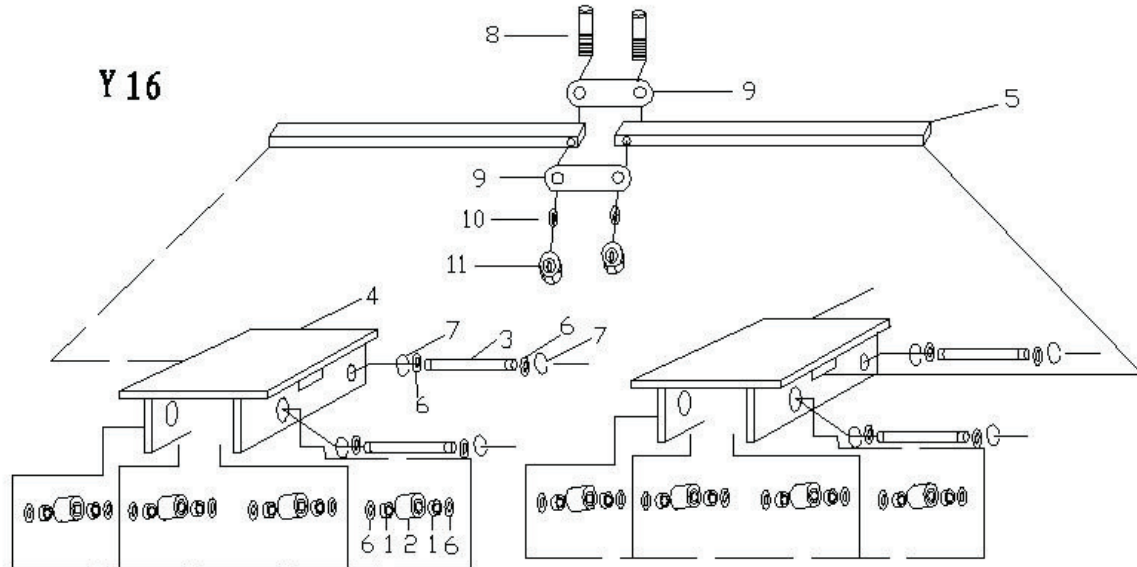


No.	Description	Quantity
1	Frame	1
2	Shaft	4
3	Washer	4
4	Retaining Ring	4
5	Retaining Ring	1
6	Bearing	1
7	Crest Plank Arts	1
8	Washer	8
9	Retaining Ring	8
10	Axle	4

No.	Description	Quantity
11	Frame of Roller	2
12	Bearing	16
13	Washer	16
14	Wheel	8
15	Retaining Ring	2
16	Washer	2
17	Wheel	1
18	Shaft	1
19	Handle	1



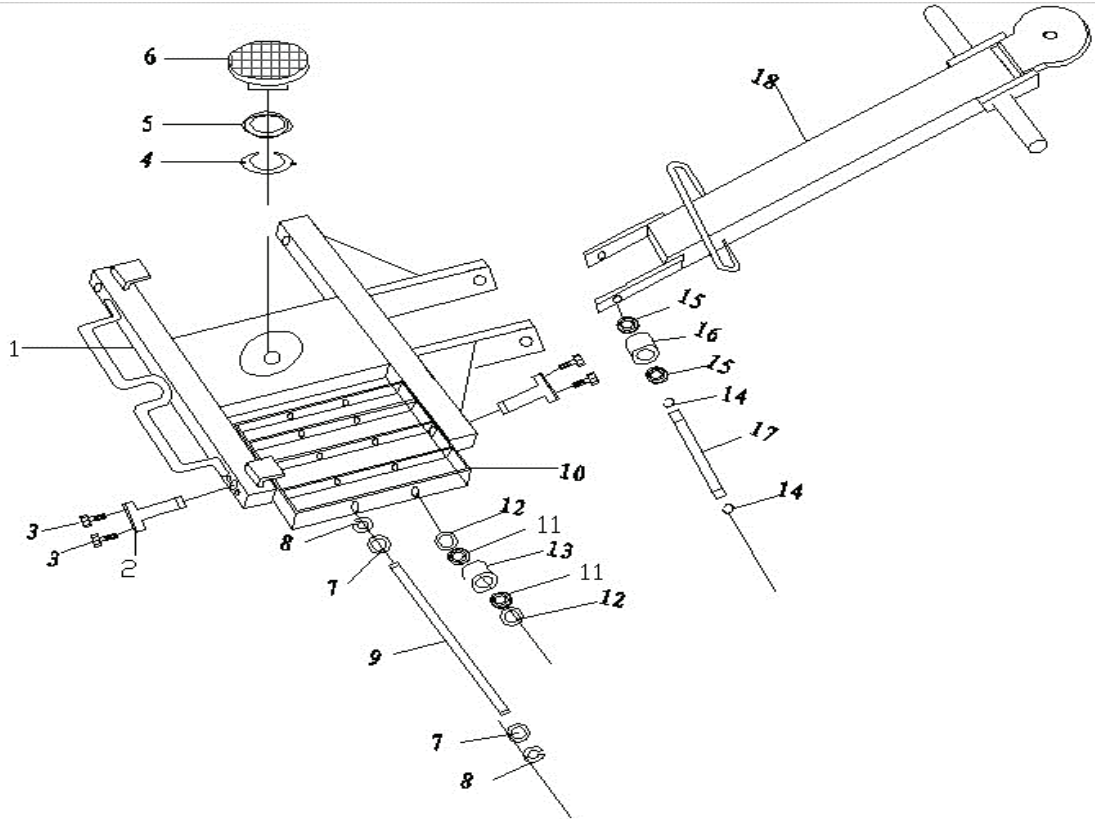
SIALU12S



No.	Description	Quantity
1	Bearing	32
2	Wheel	16
3	Axle	4
4	Frame	2
5	Connect Rod	2
6	Washer	32
7	Retaining Ring	4
8	Bolt	2
9	Connect Plank	2
10	Elastic Washer	2
11	Nut	2



SIALU12TAN

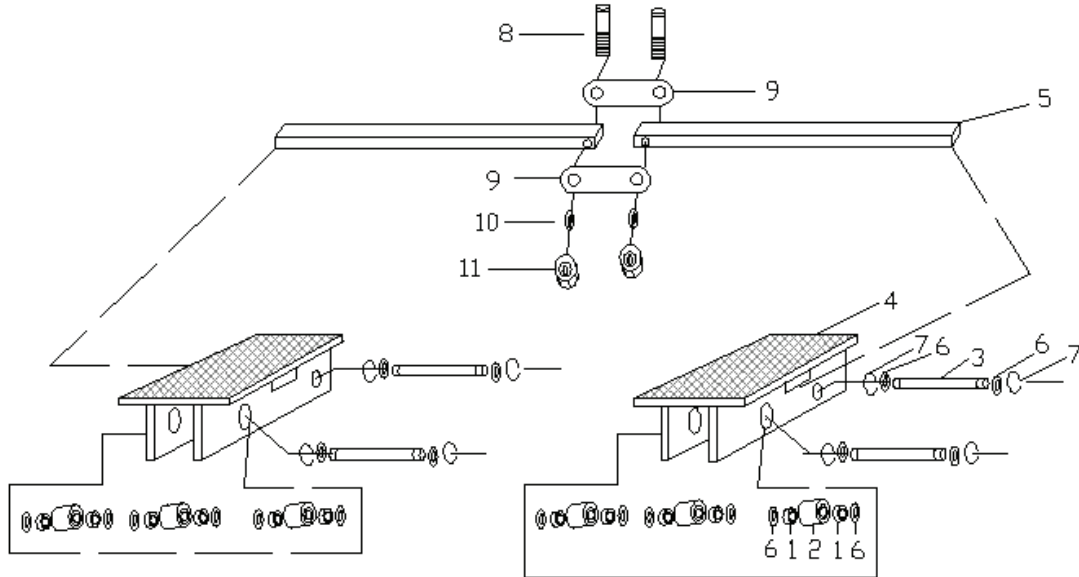


No.	Description	Quantity
1	Frame	1
2	Shaft	4
3	Bolt	4
4	Retaining Ring	1
5	Bearing	1
6	Crest Plank Arts	1
7	Washer	8
8	Retaining Ring	8
9	Axle	4

No.	Description	Quantity
10	Frame of Roller	2
11	Bearing	32
12	Washer	32
13	Wheel	16
14	Retaining Ring	2
15	Washer	2
16	Wheel	1
17	Shaft	1
18	Handle	1



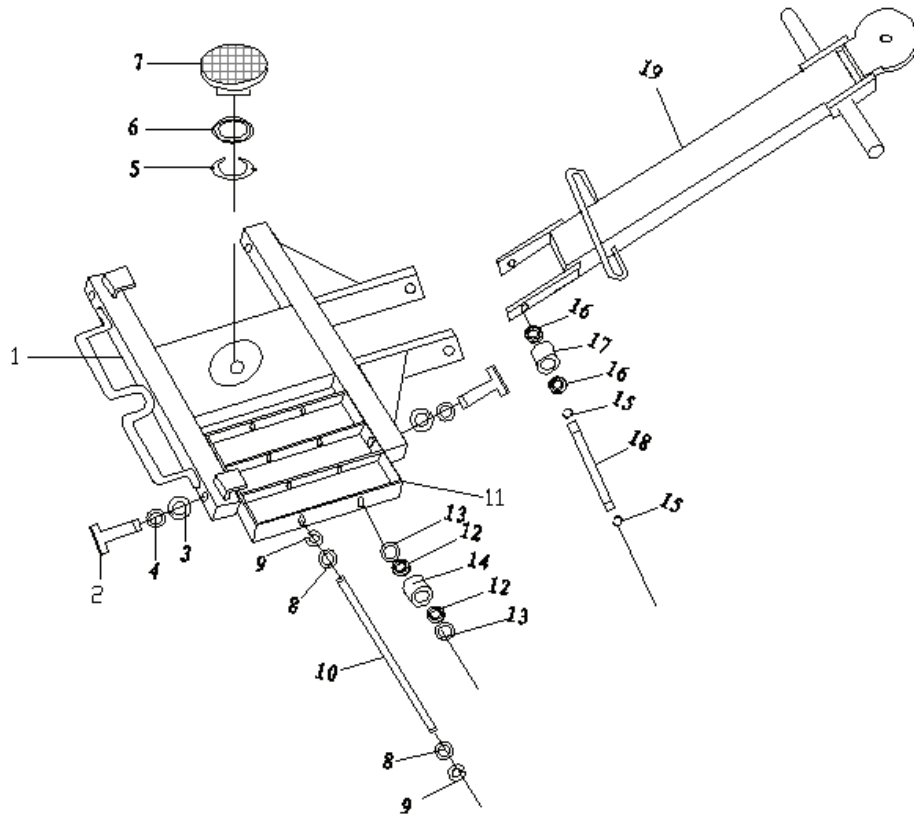
SIALU24S



No.	Description	Quantity
1	Bearing	24
2	Wheel	12
3	Axle	4
4	Frame	2
5	Connect Rod	2
6	Washer	24
7	Retaining Ring	4
8	Bolt	2
9	Connect Plank	2
10	Elastic Washer	2
11	Nut	2



SIALU24TAN

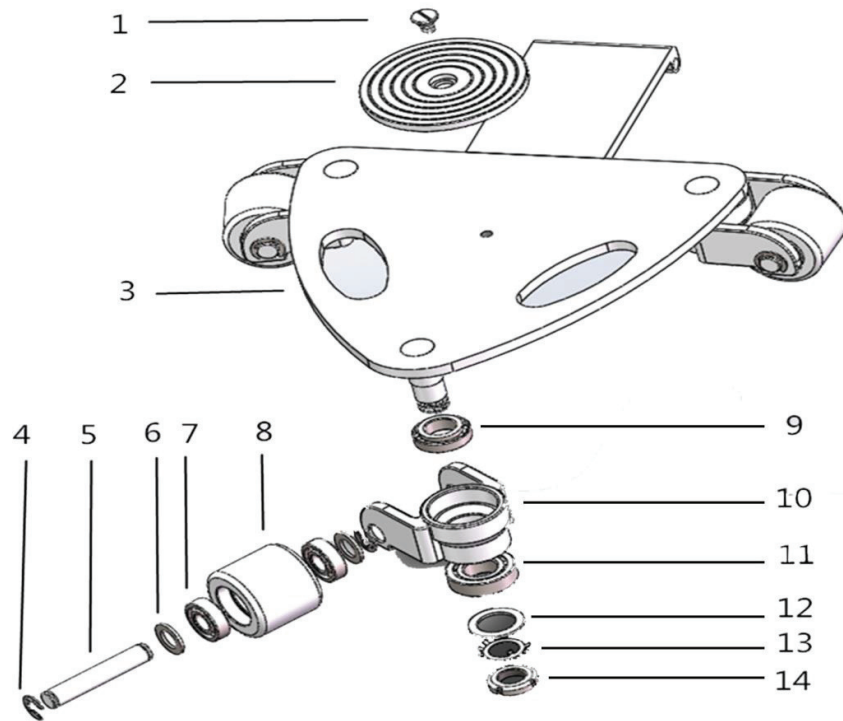


No.	Description	Quantity
1	Frame	1
2	Shaft	4
3	Washer	4
4	Retaining Ring	4
5	Retaining Ring	1
6	Bearing	1
7	Crest Plank Arts	1
8	Washer	8
9	Retaining Ring	8
10	Axle	4

No.	Description	Quantity
11	Frame of Roller	2
12	Bearing	24
13	Washer	24
14	Wheel	12
15	Retaining Ring	2
16	Washer	2
17	Wheel	1
18	Shaft	1
19	Handle	1



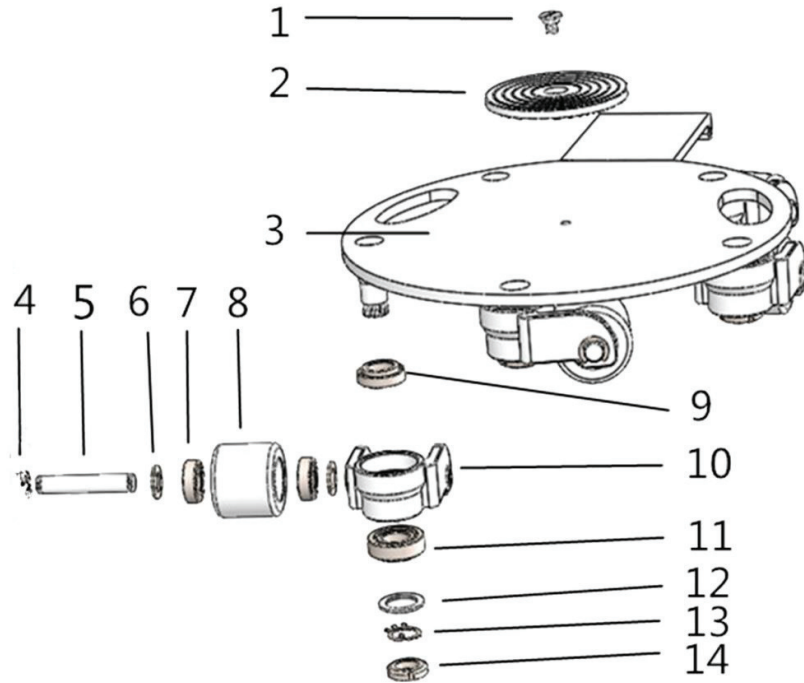
SIALU2PYO



No.	Description	Quantity
1	Turntable screw	1
2	The turntable	1
3	Frame	1
4	Open ring	6
5	Roller shaft	3
6	Flat Washers	6
7	Bearing 1	6
8	Roller	3
9	Bearing 2	3
10	Wheel frame	3
11	Bearing 3	3
12	Washer	3
13	Locking washers	3
14	Locking nuts	3



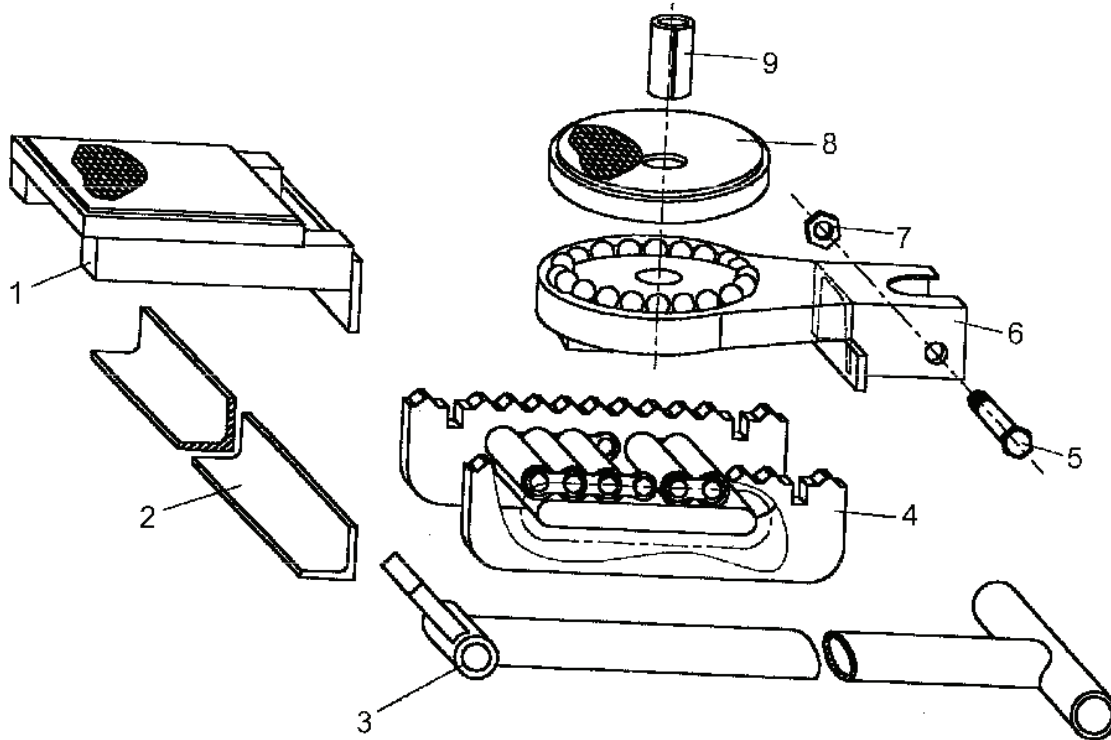
SIALU4PYO



No.	Description	Quantity
1	Turntable screw	1
2	Turntable	1
3	Frame	1
4	Open ring	10
5	Roller shaft	5
6	Flat Washers	10
7	Bearing 1	10
8	Roller	5
9	Bearing 2	5
10	Wheel frame	5
11	Bearing 3	5
12	Washer	5
13	Locking washers	5
14	Locking nuts	5



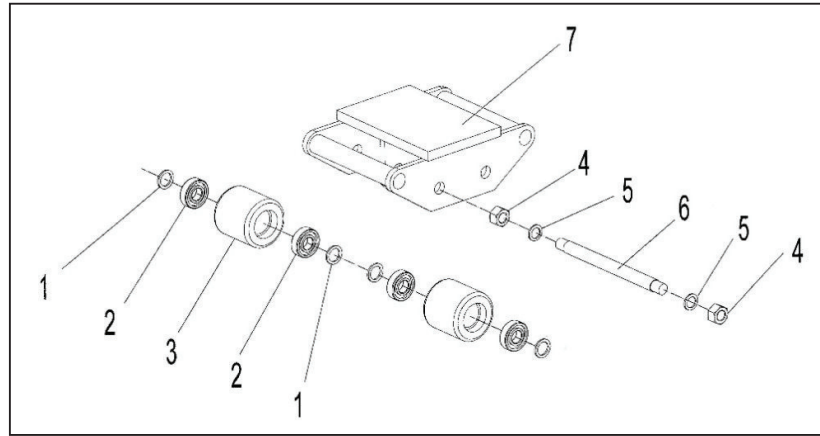
SIALU300SET & SIALU600SET



No.	Description	Quantity
1	Frame	2
2	Angle steel	2
3	Rod	2
4	Roller bracket	4
5	Bolt	2
6	Turn pallet	2
7	Nut	2
8	Disk	2
9	Riveted pipe	2



SIALU60T, SIALU80T, SIALU120T, SIALU150T, SIALU180T



SIALU60T

No.	Description	Qty
1	Washer	8
2	Bearing	8
3	Wheel	4
4	Nut	4
5	Elastic Washer	4
6	Axle	2
7	Frame	1

SIALU80T

No.	Description	Qty
1	Washer	12
2	Bearing	12
3	Wheel	6
4	Nut	6
5	Elastic Washer	6
6	Axle	3
7	Frame	1

SIALU120T

No.	Description	Qty
1	Washer	16
2	Bearing	16
3	Wheel	8
4	Nut	8
5	Elastic Washer	8
6	Axle	4
7	Frame	1

SIALU150T

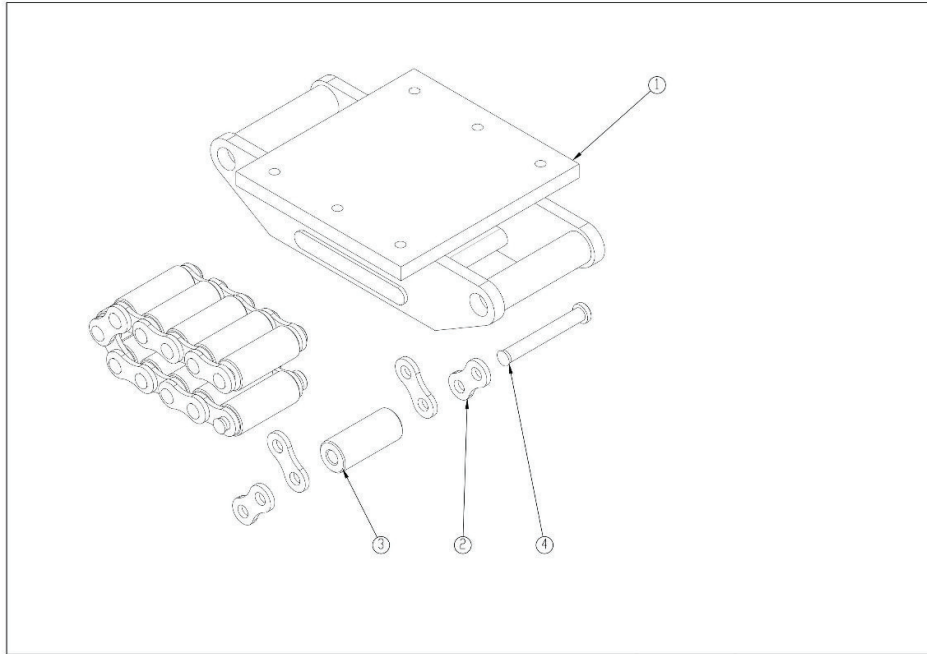
No.	Description	Qty
1	Washer	18
2	Bearing	18
3	Wheel	9
4	Nut	6
5	Elastic Washer	6
6	Axle	3
7	Frame	1

SIALU180T

No.	Description	Qty
1	Washer	24
2	Bearing	24
3	Wheel	12
4	Nut	8
5	Elastic Washer	8
6	Axle	4
7	Frame	1



SIALU075TK, SIALU25TK, SIALU50TK, SIALU80TK, SIALU150TK, SIALU200TK, SIALU500TK



No.	Description	Quantity
1	Frame	1
2	Connecting plate	12
3	Wheel	12
4	Rivet	2